

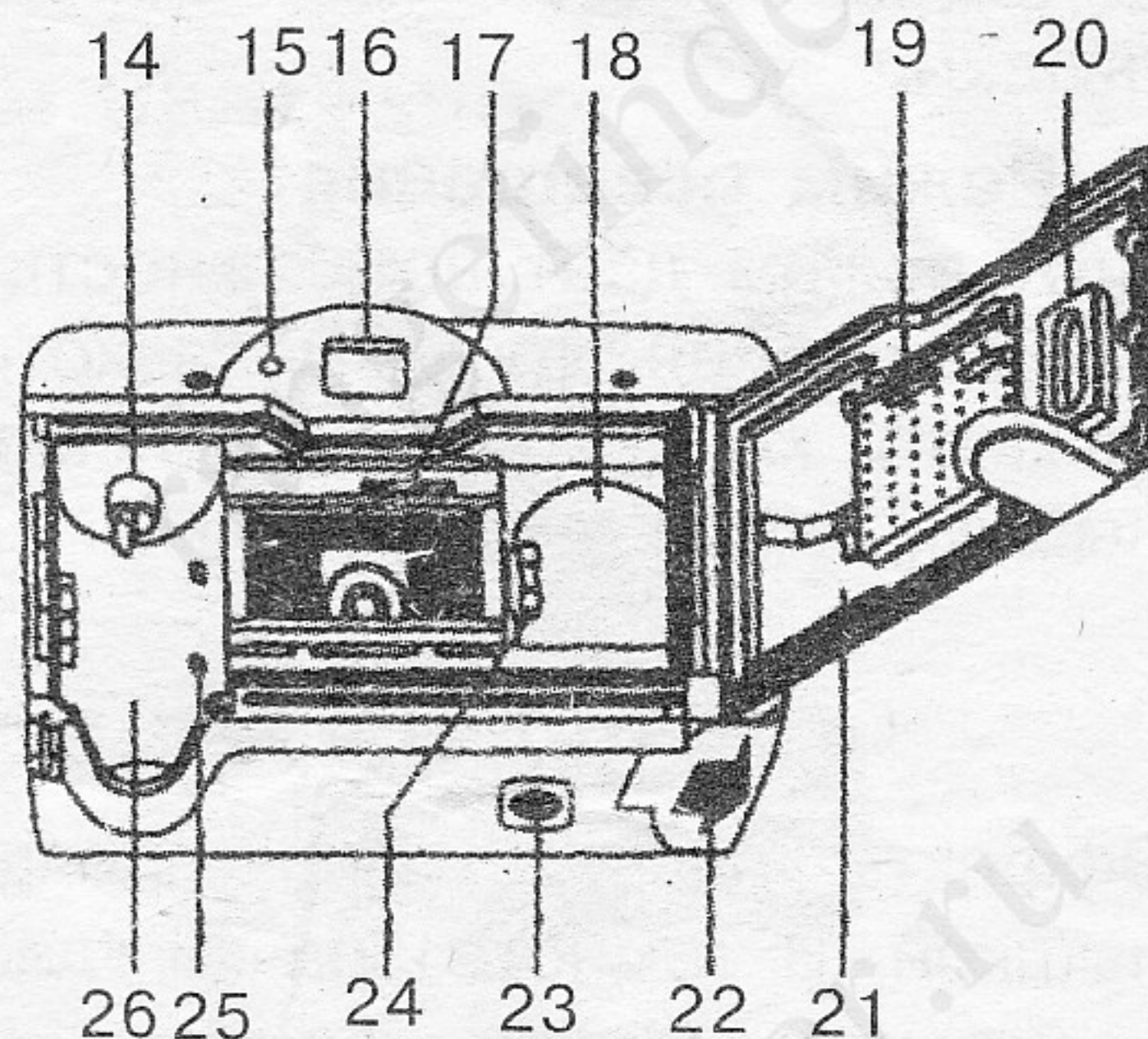
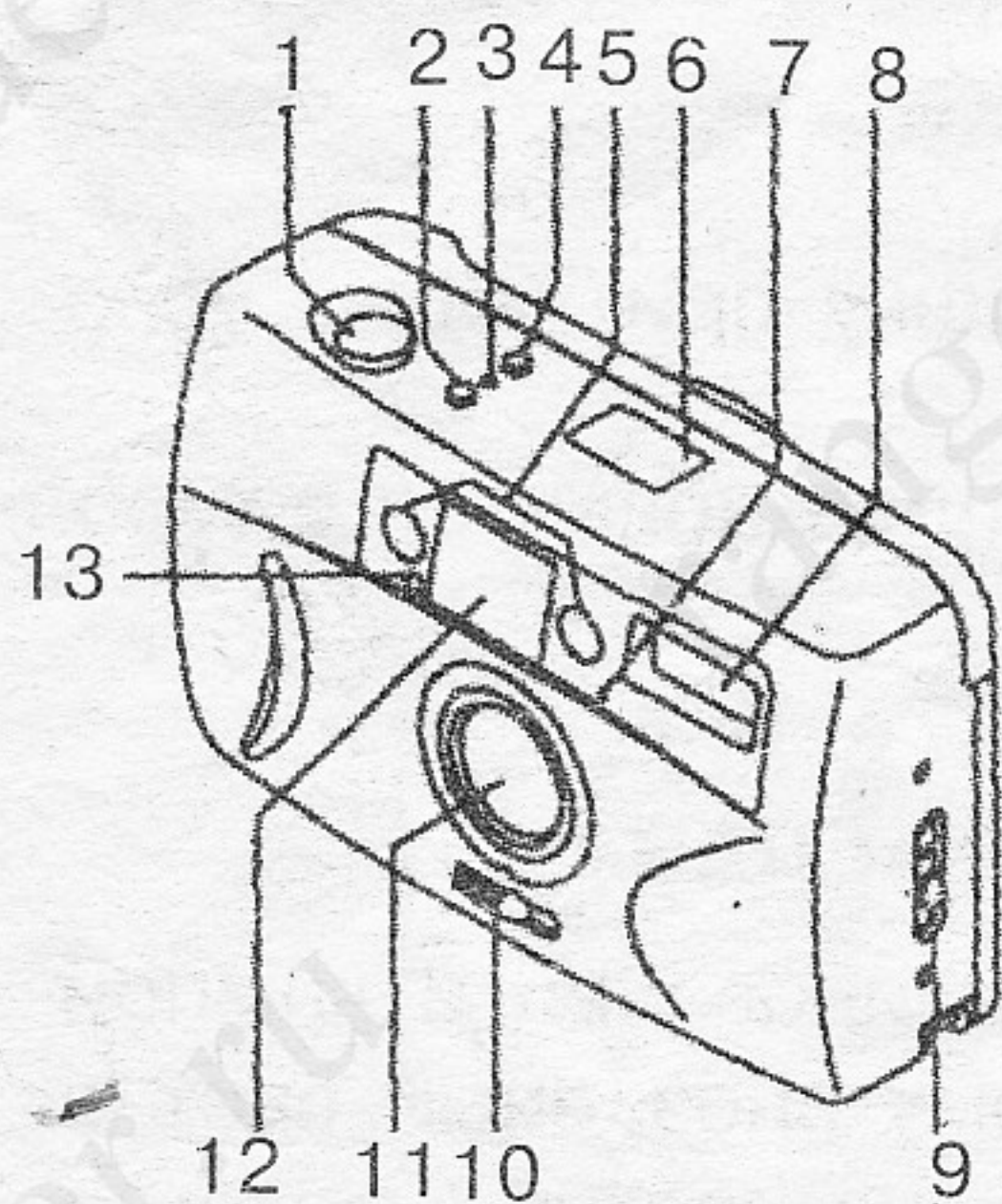


ОАО «Красногорский завод им. С.А.Зверева»



ЗЕНИТ-620

35-мм компактный фотоаппарат Руководство по эксплуатации

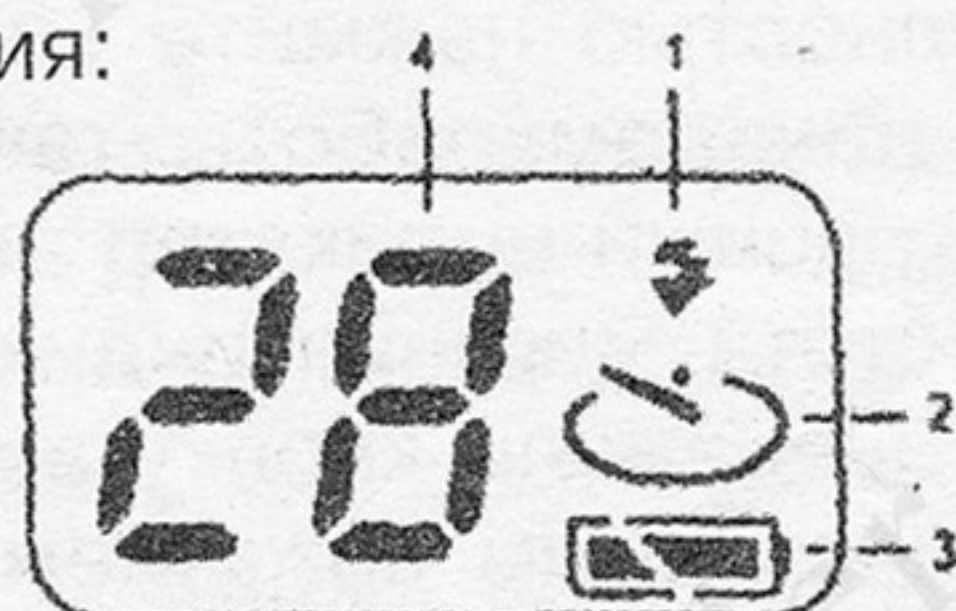


1 – кнопка спуска затвора; 2 – кнопка автоспуска; 3 – кнопка обратной перемотки; 4 – кнопка режимов лампы-вспышки; 5 – окна автоматической фокусировки; 6 – ЖК-дисплей; 7 – датчик освещенности; 8 – лампа-вспышка; 9 – защелка задней крышки; 10 – выключатель питания; 11 – объектив; 12 – окно видоискателя; 13 – индикатор автоспуска; 14 – полуось; 15 – индикатор зарядки лампы-вспышки; 16 – окуляр видоискателя; 17 – зубчатая звездочка; 18 – приемная катушка; 19 – прижимной столик; 20 – окно контроля пленки; 21 – задняя крышка; 22 – крышка батарейного отсека; 23 – гнездо для штатива; 24 – прижимной ролик; 25 – контакты DX; 26 – отделение для кассеты.

ЖИДКОКРИСТАЛЛИЧЕСКИЙ ДИСПЛЕЙ

Ваша камера имеет жидкокристаллический дисплей. На дисплее символами отображается следующая информация:

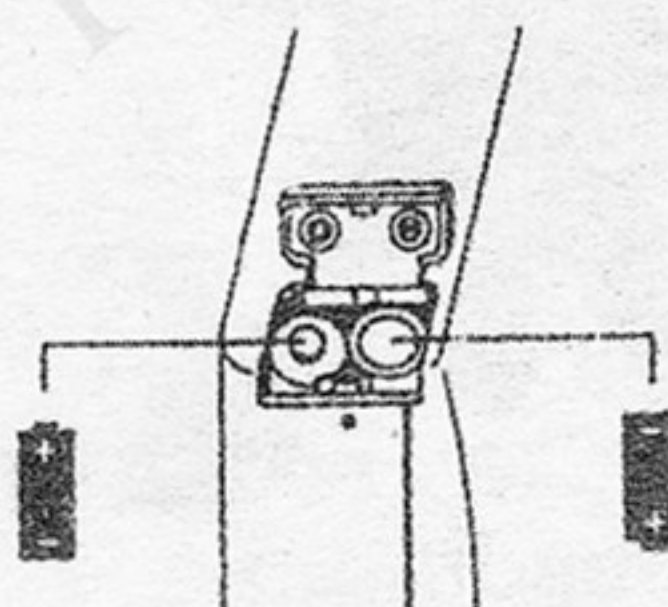
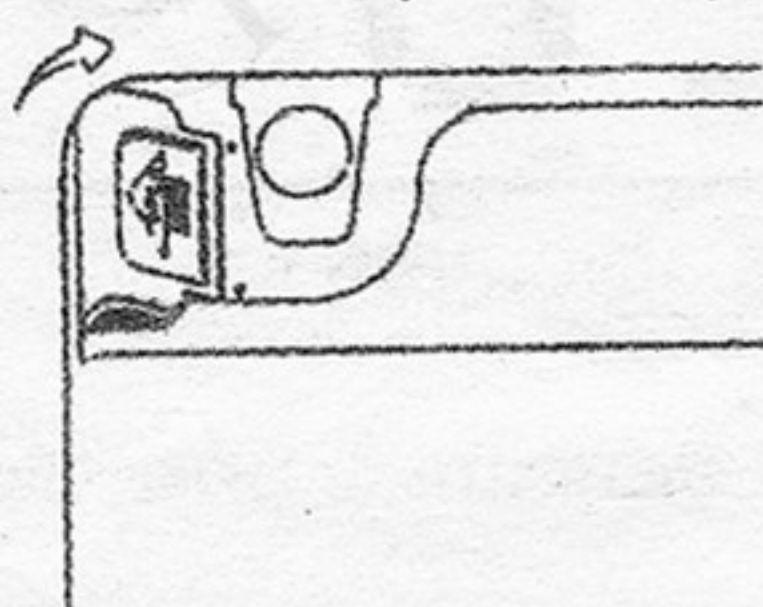
- 1 – режим лампы-вспышки
- 2 – включение автоспуска
- 3 – состояние батарей
- 4 – показания счетчика кадров



УСТАНОВКА БАТАРЕЙ

Камера получает питание от двух 1,5 В щелочных батарей типа АА.

1. Откройте крышку батарейного отсека, расположенного на дне камеры.
2. Вставьте батареи согласно знакам полярности «+» и «-», указанным на внутренней стороне крышки батарейного отсека.



3. Закройте крышку батарейного отсека.
4. Включение и выключение питания производится выключателем. При выключенном питании камера не работает.
5. Если батареи разряжены, на ЖК-дисплее будет мигать символ батареи.

Примечания:

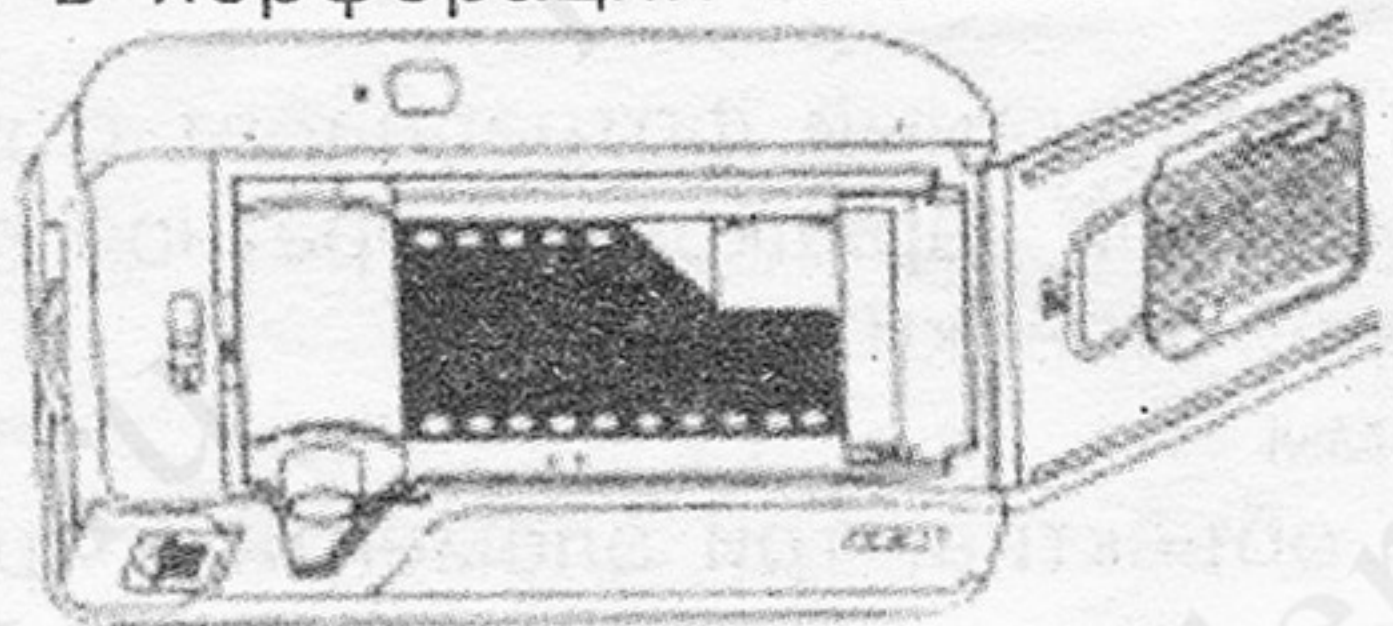
1. Питание камеры автоматически отключается, если Вы не используете камеру в течение 3 минут. Вы сможете вновь включить камеру легким нажимом кнопки спуска затвора.

2. Когда в Вашей камере нет пленки, извлеките батареи из камеры, если не собираетесь пользоваться ею. Это уменьшит вероятность протечки батарей.

3. Всегда заменяйте одновременно обе батареи.

ЗАРЯДКА ПЛЕНКИ

1. Откройте заднюю крышку, сдвигая вниз защелку задней крышки.
2. Вставьте кассету с пленкой в отделение для кассеты.
3. Вытяните конец пленки так, чтобы он оказался на приемной катушке. Убедитесь, что кассета вставлена полностью, а зубья звездочки попали в перфорации пленки.



4. Закройте заднюю крышку, пленка автоматически продвинется на первый кадр, и на счетчике кадров дисплея отразится «1». Если счетчик кадров показывает «0», Вы плохо зарядили пленку, повторите операцию.

ОБРАЩЕНИЕ С КАМЕРОЙ ПРИ СЪЕМКЕ

1. Всегда держите камеру крепко обеими руками.
2. При съемке солнце должно быть сзади Вас.
3. Когда камеру держите вертикально, располагайте ее лампой-вспышкой вверх.
4. Не загромождайте пальцами объектив, лампу-вспышку или видоискатель.

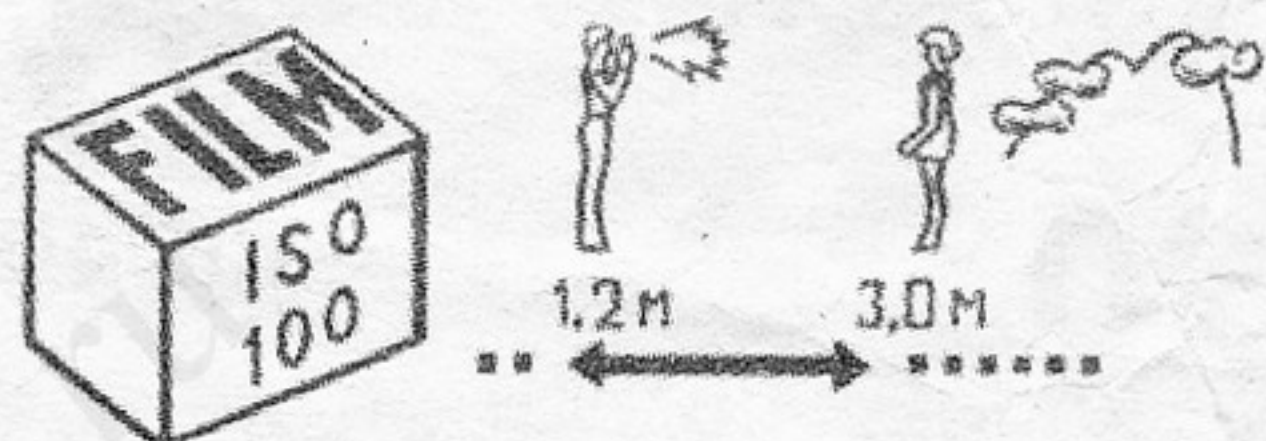
СЪЕМКА

1. Включите питание и выберите кадр. Убедитесь, что объект находится не ближе 1,2 м от камеры. После включения питания символ лампы-вспышки на дисплее мигает (идет зарядка), кнопка спуска затвора до окончания зарядки блокируется.

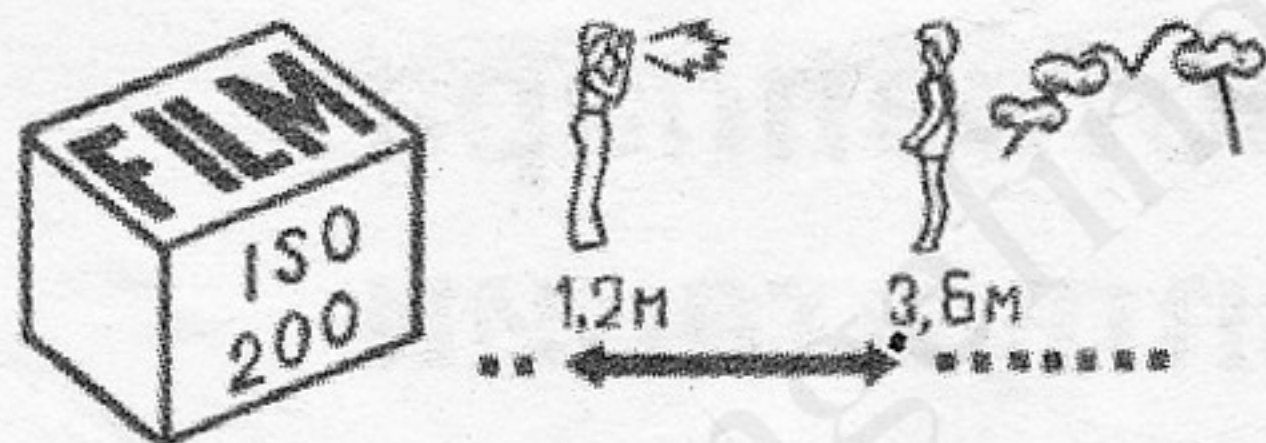
2. При нажатии кнопки спуска затвора наполовину происходит автоматическая наводка на резкость.

3. Для съемки плавно нажмите кнопку спуска затвора до конца.

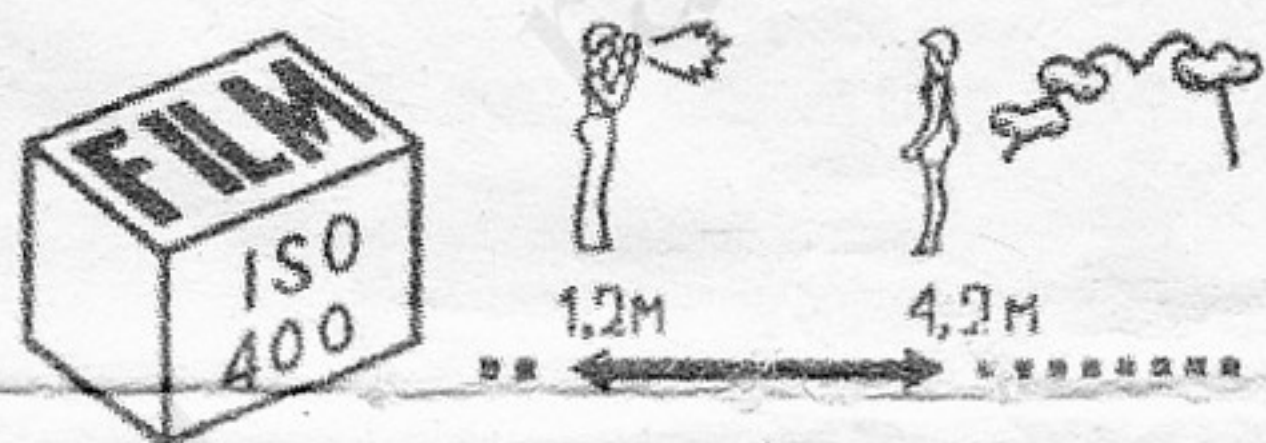
ВСТРОЕННАЯ ЛАМПА-ВСПЫШКА



1. **Перед съемкой со вспышкой** убедитесь, что для применяемой пленки выбрана правильная дистанция до объекта:



| Чувствительность пленки ISO | Дистанция до объекта, м |
|-----------------------------|-------------------------|
| 100 | 1,2 – 3 |
| 200 | 1,2 – 3,6 |
| 400 | 1,2 – 4,2 |



2. **Режим автоматического включения**
В этом режиме лампа-вспышка включается автоматически при недостаточной освещенности.

На дисплее в этом режиме символ лампы-вспышки отсутствует. Мигающий символ на дисплее появляется только на время зарядки лампы-вспышки.

3. Режим освещения

Этот режим дает возможность использовать вспышку при любых условиях освещения, когда Вы захотите.

Нажмите кнопку режимов лампы-вспышки, на дисплее появится символ вспышки, затем снимайте.

ИСПРАВЛЕНИЕ ЭФФЕКТА «КРАСНЫХ ГЛАЗ»

Эффект «красные глаза» проявляется при фотографировании с лампой-вспышкой. В темноте зрачки глаз расширены, поэтому внезапный свет от вспышки отражается сосудами сетчатки глаз, и глаза на цветной фотографии получаются красными. Рекомендуется в этом случае увеличить освещенность объекта, включая, например, дополнительный источник света.

Камера обладает возможностью исправления этого эффекта.

При нажатии на кнопку спуска затвора происходит предварительное (до срабатывания лампы-вспышки) освещение объекта, что приводит к сужению зрачков глаз и уменьшению вероятности появления красных глаз.

Примечание. Хотя данный прием помогает решению проблемы, существуют ситуации, когда этот эффект в некоторой степени будет иметь место.

ИСПОЛЬЗОВАНИЕ АВТОСПУСКА

Используйте автоспуск, когда хотите включить себя в кадр. Рекомендуется при этом использовать штатив.

1. Установите камеру на штатив. Нажмите на кнопку автоспуска 2, на дисплее б появится символ автоспуска.

2. Посмотрите в видоискатель и выберите кадр.

3. Полностью нажмите кнопку спуска затвора 1, чтобы запустить таймер. С началом работы таймера на передней стенке камеры начинает мигать красный индикатор автоспуска. За 2 секунды до срабатывания затвора частота мигания индикатора увеличивается.

Если Вы нажали кнопку автоспуска по ошибке, то отменить этот режим можно повторным нажатием на ту же кнопку.



ОБРАТНАЯ ПЕРЕМОТКА ПЛЕНКИ

1. После экспозиции последнего кадра пленка автоматически перематывается обратно в кассету.

2. По окончании обратной перемотки мотор остановится, а счетчик кадров на дисплее покажет «0».

Откройте заднюю крышку, выньте кассету с пленкой, счетчик кадров будет показывать «E».

3. Если Вы хотите перемотать пленку обратно в кассету до ее полного использования, нажмите кнопку обратной перемотки после любого кадра.

ОБРАЩЕНИЕ С КАМЕРОЙ

Ваша камера – точный прибор. Защищайте ее от грязи, дождя, сырости и чрезмерной жары, например, в закрытой автомашине. Не прикасайтесь к защитному стеклу объектива, для чистки его используйте чистую мягкую ткань.

ТЕХНИЧЕСКИЕ ХАРАКТЕРИСТИКИ

| | |
|------------------------------|---|
| Тип | 35-мм компактный фотоаппарат с автоматической зарядкой и обратной перемоткой пленки |
| Формат кадра | 24x36 мм |
| Объектив | 30-мм объектив, три элемента в трех группах |
| Система фокусировки | автоматическая фокусировка объектива (от 1,2 м до ∞) |
| Зарядка пленки | автоматическая зарядка пленки |
| Перемотка пленки | автоматическая перемотка по 1 кадру |
| Обратная перемотка | автоматическая обратная перемотка |
| Ввод чувствительности пленки | двухпозиционный (ISO 100/200 или 400) |
| Затвор | программный электронный затвор выдержки затвора 1/60 – 1/250 сек. |
| Лампа-вспышка | два режима: автоматическое включение и режим освещения |
| Автоспуск | электронный автоспуск с задержкой 10 сек. |
| Жидкокристаллический дисплей | |
| Источник питания | две 1,5 В щелочные батареи типа AA |
| Размеры | 117x71x42 мм |
| Вес | 185 г (без батарей) |