

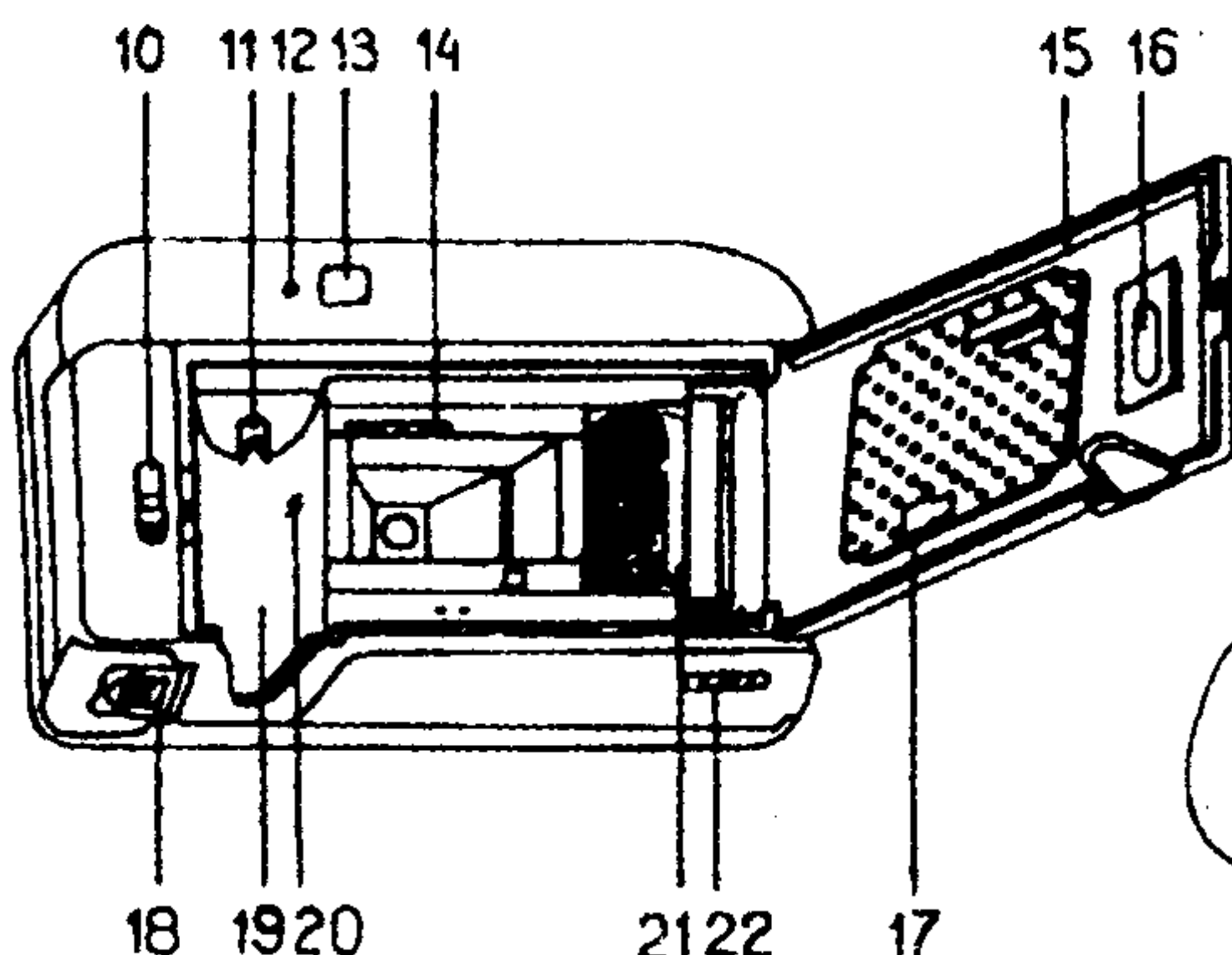
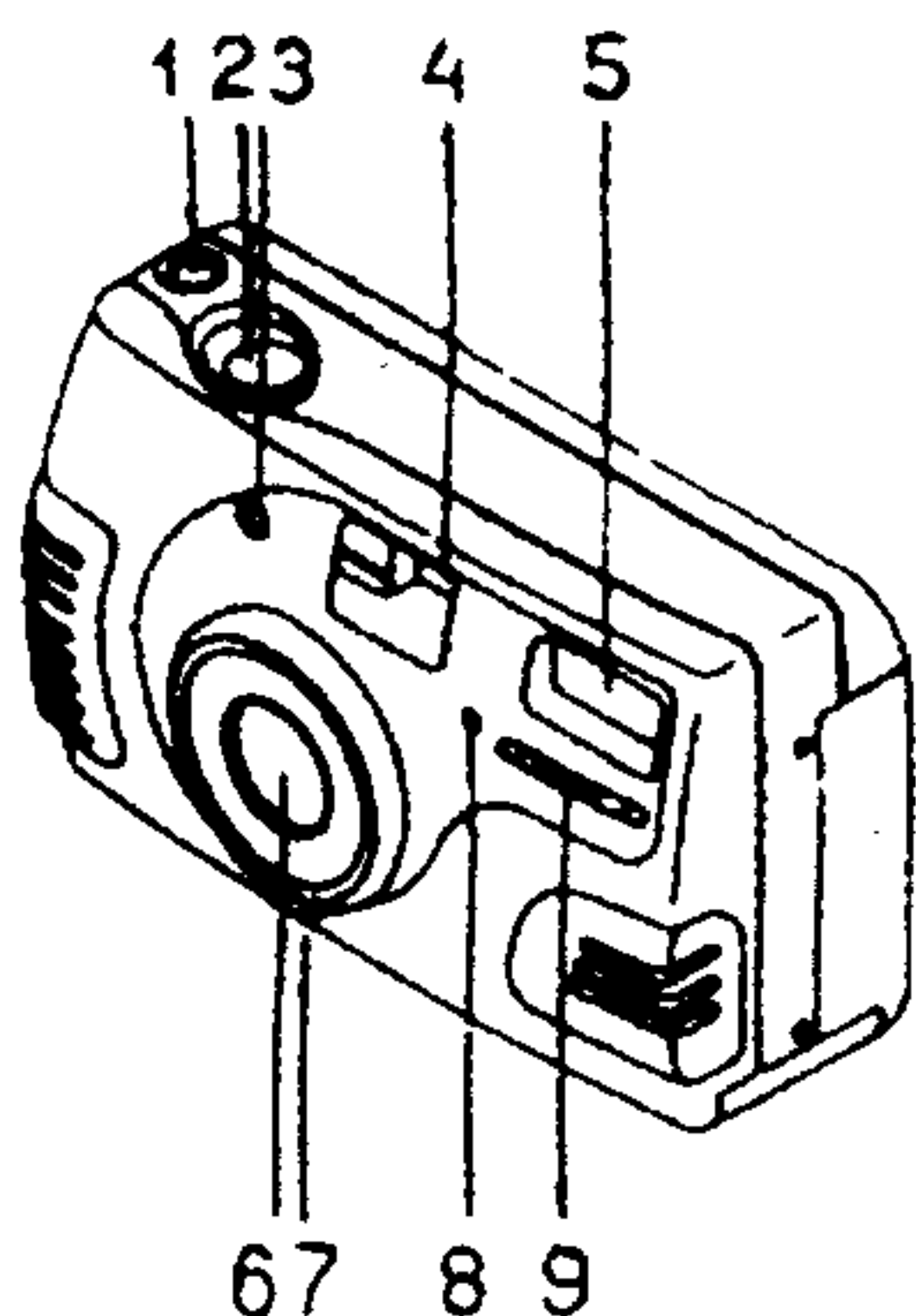


ОАО «Красногорский завод им. С.А.Зверева»



ЗЕНИТ-520

35-мм компактный фотоаппарат Руководство по эксплуатации

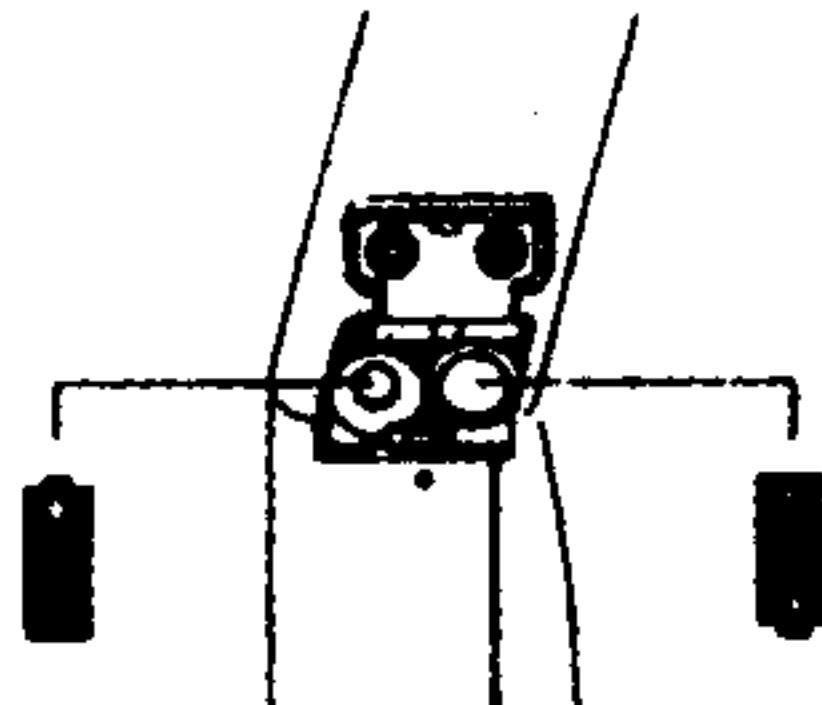
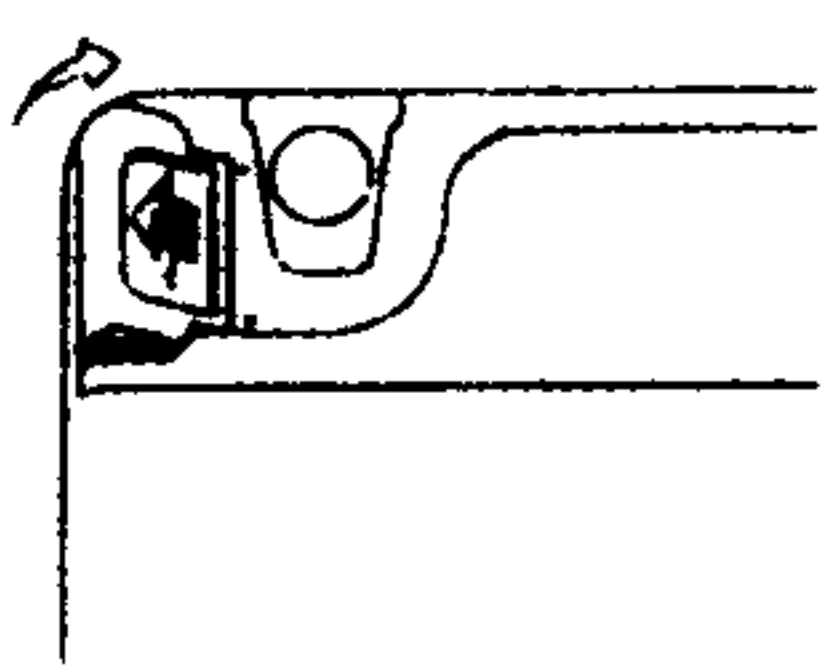


- | | |
|--|--|
| 1 – счетчик кадров; | 12 – индикатор заряда лампы-вспышки; |
| 2 – кнопка спуска затвора; | 13 – окуляр видоискателя; |
| 3 – излучатель против «красных глаз»; | 14 – зубчатая звездочка; |
| 4 – окно видоискателя; | 15 – задняя крышка; |
| 5 – лампа-вспышка; | 16 – окно контроля пленки; |
| 6 – объектив; | 17 – прижимной столик; |
| 7 – ползунок заслонки объектива; | 18 – крышка батарейного отсека; |
| 8 – датчик освещенности; | 19 – отделение для кассеты; |
| 9 – переключатель режимов лампы-вспышки; | 20 – контакты DX; |
| 10 – защелка задней крышки; | 21 – приемная катушка; |
| 11 – полуось; | 22 – переключатель обратной перемотки. |

УСТАНОВКА БАТАРЕЙ

Откройте крышку батарейного отсека. Вставьте две щелочные батареи типа АА, как показано, и закройте крышку.

Примечание. Извлекайте батареи из камеры, если не пользуетесь ею продолжительное время. Это уменьшит вероятность протечки батарей. Всегда заменяйте одновременно обе батареи.



ВКЛЮЧЕНИЕ ПИТАНИЯ

Для включения питания сдвиньте ползунок заслонки объектива в положение «открыто» до упора.

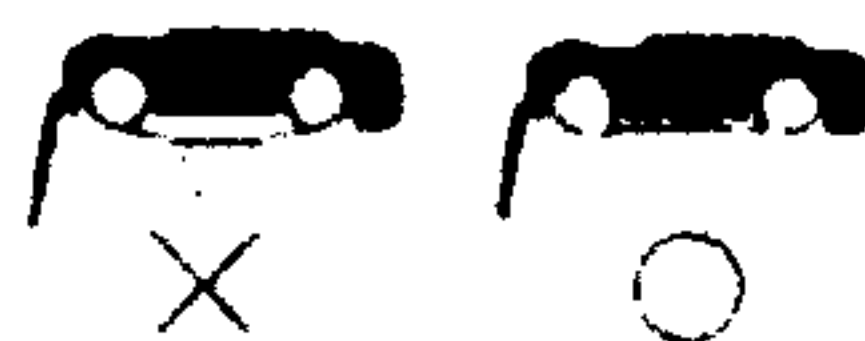
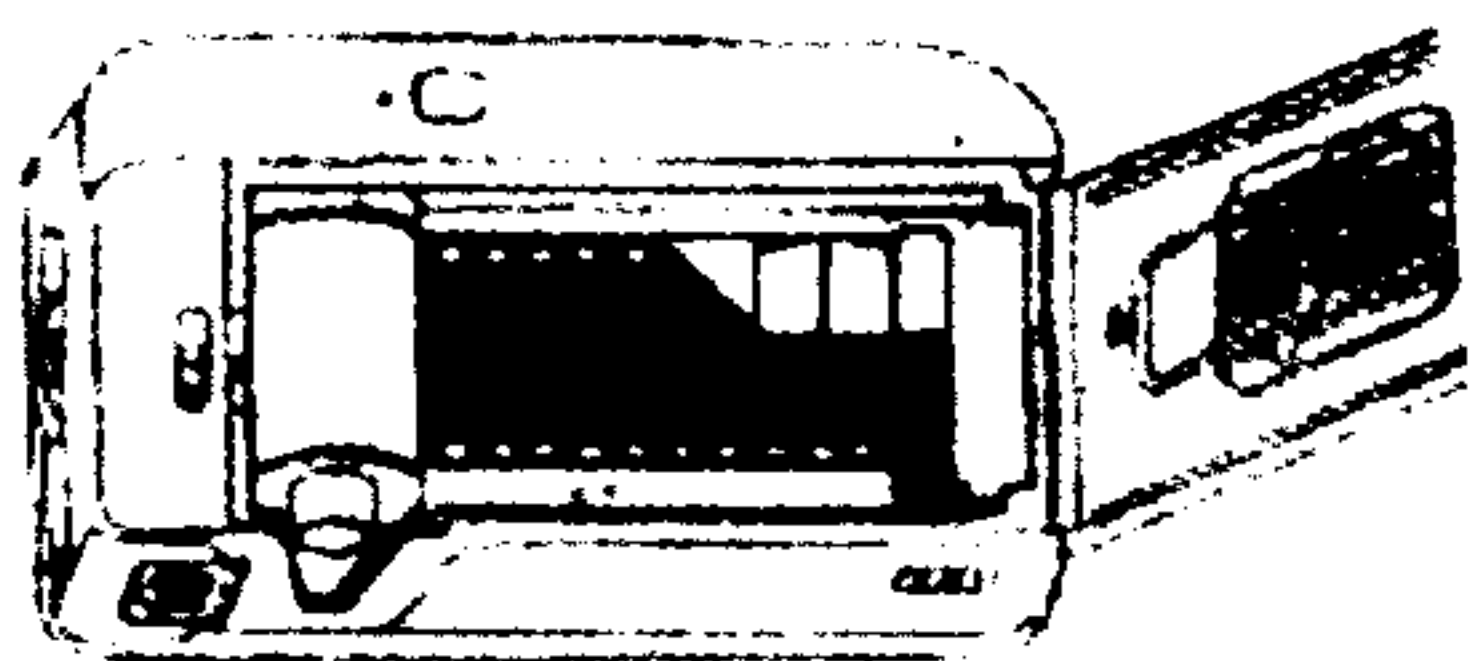
При перемещении ползунка в положение «закрыто» происходит отключение питания и блокировка кнопки спуска затвора.

ВВОД ЧУВСТВИТЕЛЬНОСТИ ПЛЕНКИ

Камера имеет систему DX автоматического ввода чувствительности пленки. Для пленок с кодом DX чувствительностью ниже ISO 400 вводится чувствительность ISO 100. Для пленок с кодом DX ISO 400 и выше вводится чувствительность ISO 400. Для пленок без кода DX вводится чувствительность ISO 100.

ЗАРЯДКА ПЛЕНКИ

1. Сдвиньте ползунок заслонки объектива в положение «открыто».
2. Откройте заднюю крышку, сдвигая вниз защелку задней крышки.
3. Вставьте кассету с пленкой в отделение для кассеты.
4. Вытяните конец пленки из кассеты так, чтобы он оказался на приемной катушке. Убедитесь, что кассета и пленка установлены правильно.
5. Нажмите и отпустите кнопку спуска затвора, чтобы прокрутить приемную катушку. Убедитесь, что зубья звездочки входят в перфорации пленки, а пленка протягивается. Закройте заднюю крышку.
6. Несколько раз нажмите кнопку спуска затвора, продвигая пленку, пока на счетчике кадров не появится цифра «1».



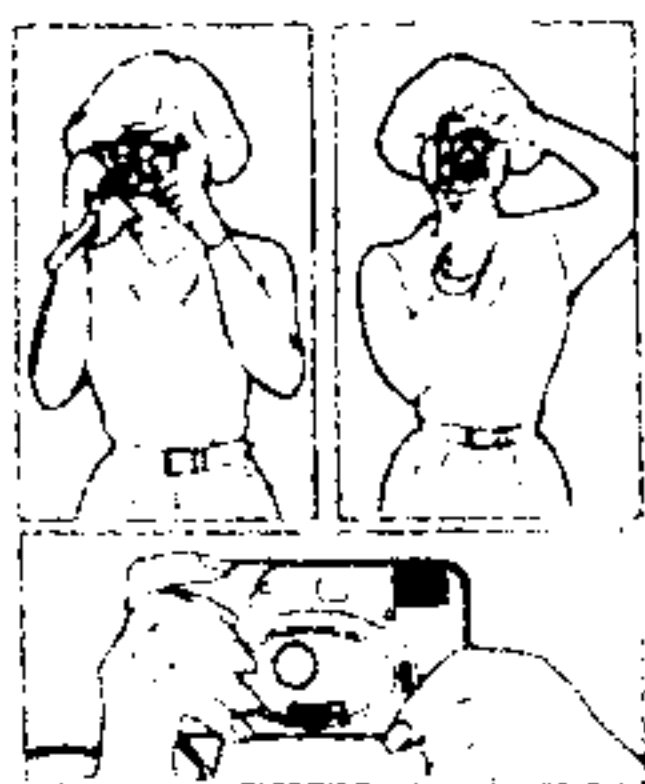
АВТОМАТИЧЕСКАЯ ПЕРЕМОТКА

После каждого кадра убирайте палец с кнопки спуска затвора, и пленка будет передвигаться на следующий кадр. Показания счетчика кадров увеличатся на единицу.

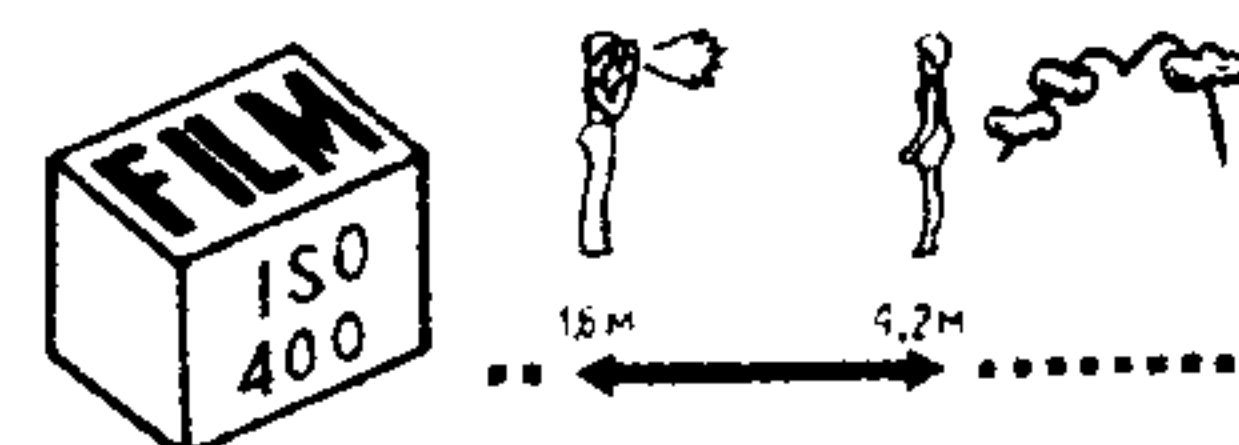
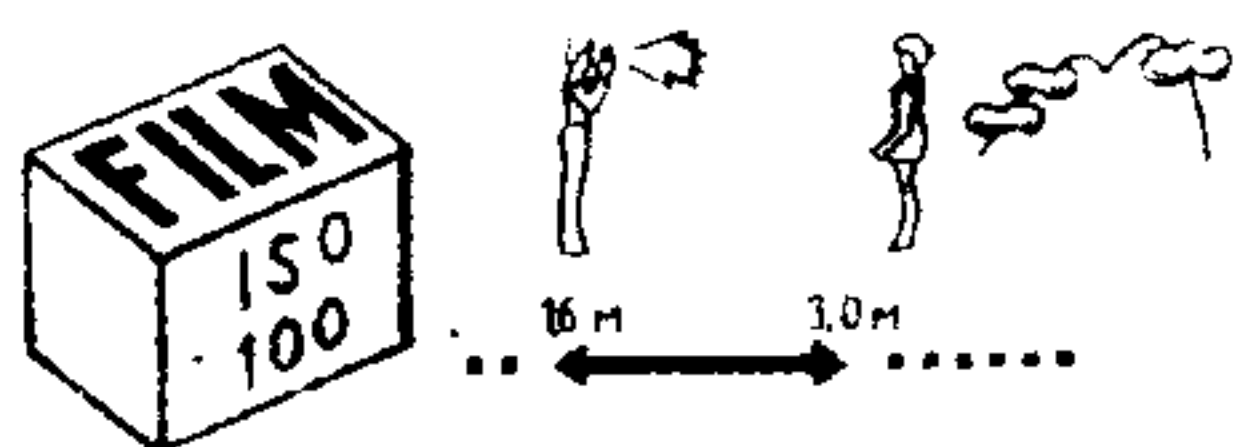
ОБРАЩЕНИЕ С КАМЕРОЙ ПРИ СЪЕМКЕ

1. Для получения резкого изображения камеру надо держать неподвижно обеими руками. При горизонтальных снимках прижмите свой левый локоть к телу, а при вертикальных – правый.
2. Следите, чтобы Ваши пальцы и волосы не закрывали объектив, датчик освещенности и окно лампы-вспышки.
3. Плавно нажимайте кнопку спуска затвора.

СЪЕМКА



1. Откройте заслонку объектива.
2. Наведите видоискатель на снимаемый объект.
3. Убедитесь, что загорелся индикатор заряда лампы-вспышки, если же он не горит, подождите, пока загорится.
4. Плавно нажмите кнопку спуска затвора.
5. Лампа-вспышка включится автоматически, если освещение недостаточное. См. раздел «Встроенная лампа-вспышка».
6. Пленка автоматически перемотается на следующий кадр, когда отпустите кнопку спуска затвора.
7. Закрывайте заслонку объектива, если не пользуетесь камерой.



ВСТРОЕННАЯ ЛАМПА-ВСПЫШКА

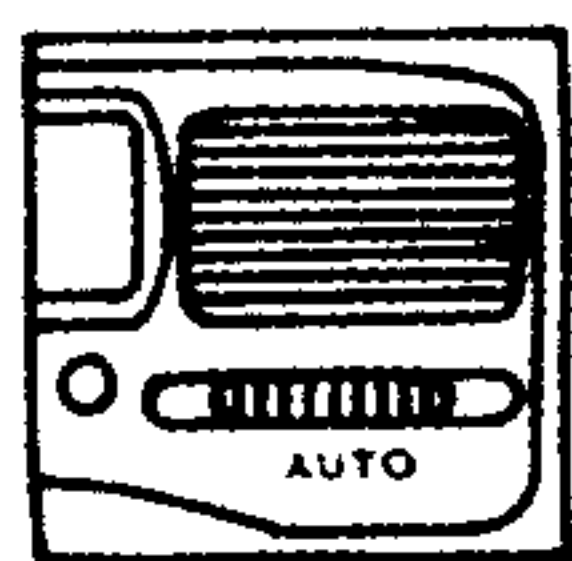
1. Перед фотографированием с использованием лампы-вспышки убедитесь, что для применяемой пленки выбрана правильная дистанция до объекта.

Чувствительность пленки ISO

100
200
400

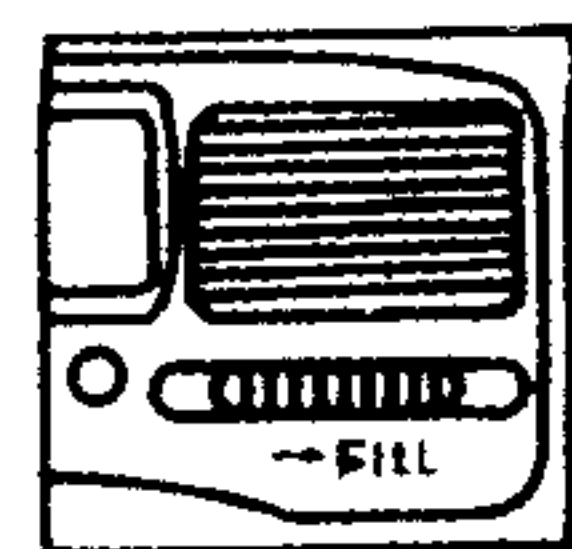
Дистанция до объекта, м

1,6 – 3
1,6 – 3,6
1,6 – 4,2



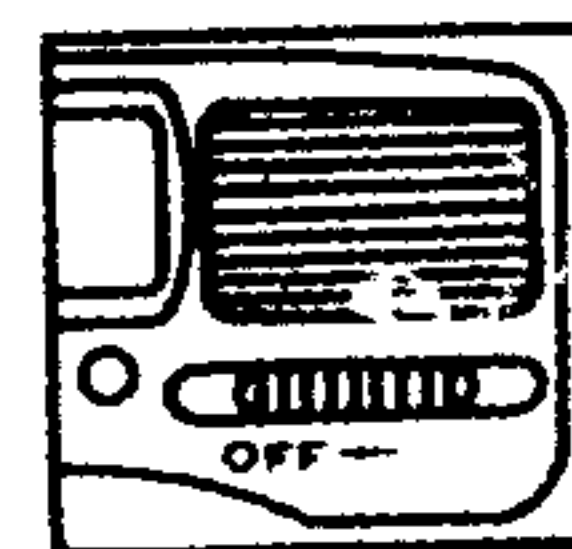
2. Режим автоматического включения

В камере используется система измерения интенсивности освещенности, которая при недостаточной освещенности включает лампу-вспышку.



3. Режим освещения

Этот режим дает возможность использовать вспышку при любой интенсивности освещения. Нажмите и держите переключатель режимов лампы-вспышки в положении Fill, затем нажмите кнопку спуска затвора.



4. Режим отключения


Если Вы вообще не хотите использовать лампу-вспышку при фотографировании, нажмите и держите переключатель режимов лампы-вспышки в положении OFF, затем нажмите кнопку спуска затвора.

ИСПРАВЛЕНИЕ ЭФФЕКТА «КРАСНЫХ ГЛАЗ»

«Красные глаза» – это такое явление при фотографировании со вспышкой, когда в центральной части глаз на снимке при цветной фотографии появляется яркий красный цвет и белый – при черно-белой.

Камера обладает возможностью исправления этого эффекта. При нажатии на кнопку спуска затвора происходит предварительное (до срабатывания лампы-вспышки) освещение объекта съемки, что приводит к сужению зрачков глаз и уменьшению вероятности появления красных глаз.

РАЗРЯДКА ПЛЕНКИ

После экспонирования последнего кадра покадровая перемотка пленки не происходит. Поставьте переключатель обратной перемотки в положение  после чего начнется обратная перемотка пленки. Прекратится она после того, как вся пленка перемотается обратно в кассету. При открытии задней крышки переключатель обратной перемотки вернется в исходное положение.

ОБРАЩЕНИЕ С КАМЕРОЙ

Ваша камера – точный прибор, защищайте ее от грязи, дождя, сырости и чрезмерной жары, например, в закрытой автомашине. Не прикасайтесь к объективу, закрывайте заслонку объектива, когда не пользуетесь камерой. Для чистки объектива используйте чистую мягкую ткань.

ТЕХНИЧЕСКИЕ ХАРАКТЕРИСТИКИ

Тип	35-мм компактный фотоаппарат с автоматической покадровой и обратной перемоткой пленки, трехрежимной встроенной лампой-вспышкой и исправлением эффекта «красных глаз»
Размер кадра	24x36 мм (стандартная 35-мм пленка)
Объектив	35-мм объектив, три элемента в трех группах
Фокусировка	фиксированная (фикс-фокус)
Перемотка пленки	пленка автоматически передвигается на один кадр
Обратная перемотка	происходит автоматически от переключателя обратной перемотки
Ввод чувствительности пленки	автоматический для пленок ISO 100, 400 с кодом DX; для пленок без кода DX вводится чувствительность ISO 100
Выдержка затвора	1/140 сек
Лампа-вспышка	три режима: автоматическое включение, режим освещения, режим отключения; время заряда около 6 сек
Срок службы батарей	≈ 24 кассеты по 24 кадра при включении лампы-вспышки в 50% экспозиций
Источник питания	две 1,5 В щелочные батареи типа AA
Размеры	117x69x47 мм
Вес	165 г (без батарей)

Зак. 2000.06-1019-3000



СВИДЕТЕЛЬСТВО О ПРИЕМКЕ



Фотоаппарат «Зенит-_____» соответствует техническим условиям _____ и признан годным для эксплуатации.

Представитель ОТК _____

Упаковщик _____

Адрес для предъявления претензий к качеству: 143400, г. Красногорск-7 Московской области, ОАО «Красногорский завод им. С.А.Зверева».

Дата продажи _____

Продавец _____

Штамп магазина _____

ГАРАНТИЙНЫЕ ОБЯЗАТЕЛЬСТВА

Изделие соответствует утвержденному образцу-эталону и предназначено для использования с кассетой с кодом «ДХ».

Предприятие-изготовитель гарантирует соответствие изделия требованиям действующих технических условий ТУ _____ при соблюдении потребителем правил эксплуатации и хранения, изложенных в руководстве по эксплуатации.

Гарантийный срок эксплуатации изделия – 6 месяцев со дня продажи торгующей организацией. При отсутствии даты продажи и штампа торгующей организации гарантийный срок исчисляется со дня выпуска изделия предприятием-изготовителем.

В случае отказа изделия в течение гарантийного срока эксплуатации потребитель имеет право на бесплатный ремонт.

Гарантийный и послегарантийный (платный) ремонт изделия выполняет мастерская предприятия-изготовителя, которая находится по адресу: 143400, г. Красногорск Московской обл., ул Ленина, 5б. Проезд из Москвы от станции метро «Тушинская» автобусом 542 до остановки «Дворец культуры «Подмосковье» или электропоездом Рижского направления до станции Павшино, далее автобусом 527 или 545 до остановки «Дворец культуры «Подмосковье». Телефоны для справок: (095) 563-80-94 (телефоны г. Москвы).

Корешок талона на гарантийный ремонт фотоаппарата

«Зенит _____»

Изъят.....

(дата)

Механик фотомастерской

(подпись, фамилия)

Линия отреза

ОАО «Красногорский завод им. С.А.Зверева»
143400, г. Красногорск-7 Московской области
ТАЛОН НА ГАРАНТИЙНЫЙ РЕМОНТ

Шифры

05

Вид продукции

Тип фотоаппарата

«Зенит- _____»

Заводской №

Дата выпуска

Цех-изготовитель

Продан магазином №

.....

Дата продажи

Штамп магазина

.....

Дата поступления в мастерскую

Длительность эксплуатации, мес.

Владелец и его адрес

.....

Устранены неисправности

Механик фотомастерской

Владелец

Утверждаю

Зав. фотомастерской

Штамп фотомастерской

.....

Уважаемый покупатель!

Благодарим Вас за покупку.

Вы приобрели компактный фотоаппарат, изготовленный коллективом ОАО «Красногорский завод им. С.А.Зверева».

Надеемся, что фотоаппарат, созданный с использованием последних достижений современной оптики, микроэлектроники и механики, сможет удовлетворить Ваши требования и станет Вашим верным и надежным спутником.

Возможно, в процессе эксплуатации фотоаппарата у Вас появятся предложения по усовершенствованию его конструкции и улучшению потребительских свойств.

Будем рады, если Вы сообщите нам свое мнение о фотоаппарате по адресу: 143400, г. Красногорск Московской обл., ул. Речная, д. 8, ОАО «Красногорский завод им. С.А.Зверева». Служба Главного конструктора фотокинотехники.

<http://www.zenit-foto.ru>

E-mail: kmz@zenit-foto.ru

**Вкладыш в РЭ на компактные камеры
«Зенит-510», «Зенит-520», «Зенит-610»,
«Зенит-620».**

Зак. 2000.10-1576-12000